



Facebooks Lab

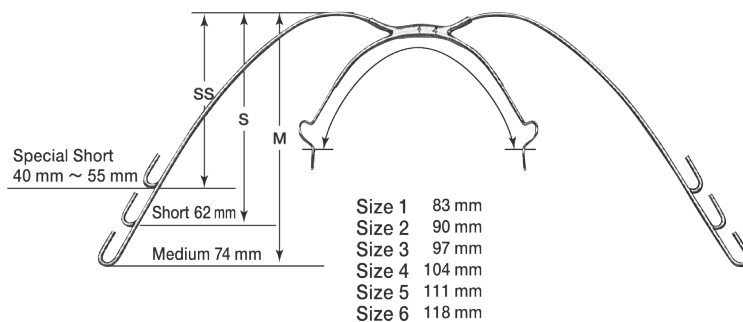


Global Experts in Orthodontics

04

**GC Orthodontics**  
GLOBAL EXPERTS IN ORTHODONTICS

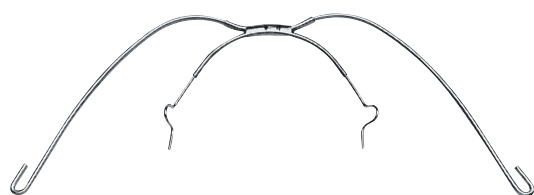
# Facebows



Distance between both omegas

Τα εξωστοματικά μας τόξα, από την TOMY, είναι διαθέσιμα σε μία ποικιλία από 3 μεγέθη για το εξωτερικό τόξο και 8 για το εσωτερικό τόξο. Κάθε universal facebow είναι ατομικά πακεταρισμένο και περιέχει ένα ζευγάρι από stops.

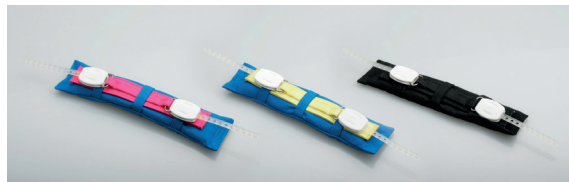
	Outer bow	Short (Plastic Coated)
	Universal	62-22UN-0000
	Taille 3	62-2230-0000
	Taille 4	62-2240-0000
	Taille 5	62-2250-0000



Outer bow	Special Short	Sp. Short 0.51	Short	Short 0.51	Medium
Universal	62-11UN-0000	—	62-21UN-0000	—	62-31UN-0000
Taille 1	62-1110-0000	—	62-2110-0000	—	—
Taille 2	62-1120-0000	62-1320-0000	62-2120-0000	62-2320-0000	—
Taille 3	62-1130-0000	62-1330-0000	62-2130-0000	62-2330-0000	62-3130-0000
Taille 3.5	—	—	62-2135-0000	—	—
Taille 4	62-1140-0000	62-1340-0000	62-2140-0000	62-2340-0000	62-3140-0000
Taille 4.5	—	—	62-2145-0000	—	—
Taille 5	62-1150-0000	—	62-2150-0000	62-2350-0000	62-3150-0000
Taille 6	—	—	62-2160-0000	—	62-3160-0000

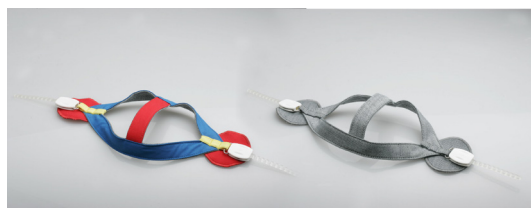
## Extraoral Traction

Αυτές οι συσκευές είναι κατασκευασμένες από υποαλλεργικά και εύκολα στον καθαρισμό υλικά. Άνετα, με ζωντανά χρώματα, είναι εύκολα αποδεκτά από νεαρούς ασθενείς.



## Neck Strap with Safety Release

Description	P/N
Blue/Pink 450 g	55-4450-0029
Blue/Yellow 450 g	55-4450-0028
Black 600 g	55-4600-0027



## Head Cap with Safety Release

Description	P/N
Head Cap Denim 450 g	55-5450-0030
Head Cap Color 600 g	55-5600-0035
Head Cap Denim 600 g	55-5600-0030



## Band Pushers

Description	P/N
Bite Stick, Autoclavable, Orange	50-8020-0000
Bite Stick, Autoclavable, Blue, Lower Tip	50-8022-0000
Bite Stick, Autoclavable (High Temperature), Blue	50-8023-0000



## Cheek Retractor

Description	P/N
Automatic Cheek Retractor, Full View	55-0240-0012



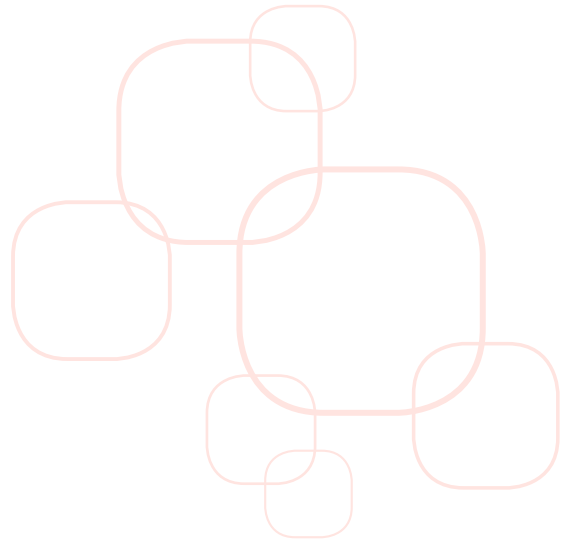
Description	P/N
Disposable Cheek Retractor, Medium (x 10)	55-0243-0002



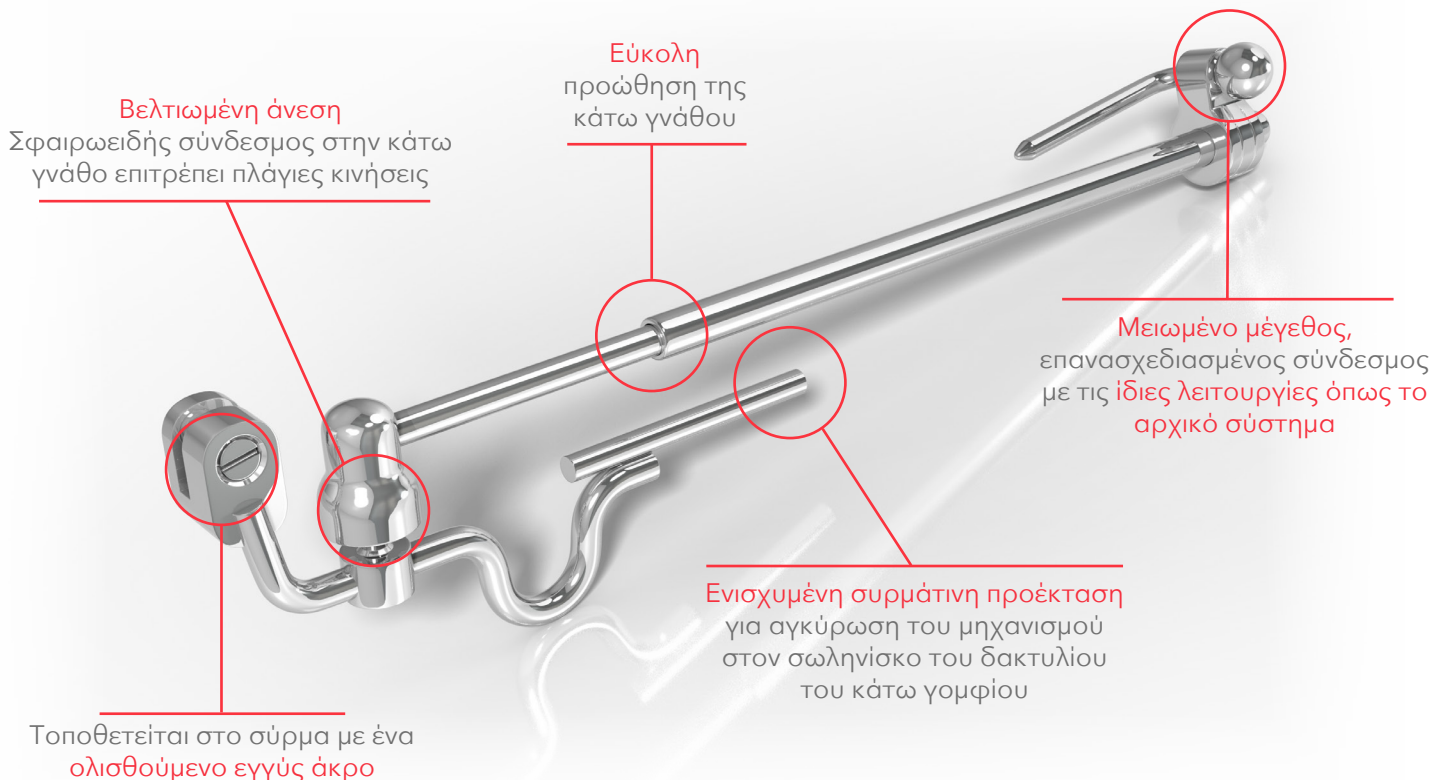
G2



Optimax  
Fix



# Η επόμενη Γενιά Μηχανημάτων Διόρθωσης της Ιλης Τάξης



### Βελτιωμένη άνεση

Σφαιρωειδής σύνδεσμος στην κάτω γνάθο επιτρέπει πλάγιες κινήσεις

### Εύκολη προώθηση της κάτω γνάθου



Μειωμένο μέγεθος,  
επανασχεδιασμένος σύνδεσμος  
με τις ίδιες λειτουργίες όπως το  
αρχικό σύστημα

Ενισχυμένη συρμάτινη προέκταση  
για αγκύρωση του μηχανισμού  
στον σωληνίσκο του δακτυλίου  
του κάτω γομφίου

Τοποθετείται στο σύρμα με ένα  
ολισθούμενο εγγύς άκρο

**GC Orthodontics**  
GLOBAL EXPERTS IN ORTHODONTICS

Watch the set up video:  
<https://youtu.be/xTcZGHaFnZs>



## Laboratory

### Optimax System

- \* Ένα σύστημα προσαρμοσμένο σε κάθε ασθενή
- \* Ένα σύστημα προσαρμοσμένο σε κάθε κλινικό γιατρό
- \* Ένα σύστημα προσαρμοσμένο σε κάθε τεχνική



Description	Référence
Optimax Fix Round Insert Kit	92-3004-0000
Optimax Screw Driver	92-3011-0000
Optimax Gauge	92-3012-0000
Stop Forward 1 mm (x 20)	92-3010-0000
Stop Forward 2 mm (x 20)	92-3020-0000



Description	Référence
Lab N°1 Kit	92-3001-0000
Lab N°2 Kit	92-3002-0000
Lab N°3 Kit	92-3003-0000
Stop Forward 1 mm (x 20)	92-3010-0000
Stop Forward 2 mm (x 20)	92-3020-0000



Description	Référence
Optimax Distaler	92-3000-0000